

TP-LINK®

安装手册

停车场辅助抓拍机
TL-PAC400-W

声明

Copyright © 2022 普联技术有限公司
版权所有, 保留所有权利

未经普联技术有限公司明确书面许可, 任何单位或个人不得擅自仿制、复制、誊抄或转译本手册部分或全部内容, 且不得以营利为目的进行任何方式(电子、影印、录制等)的传播。

TP-LINK[®]为普联技术有限公司注册商标。本手册提及的所有商标, 由各自所有人拥有。本手册所提到的产品规格和资讯仅供参考, 如有内容更新, 恕不另行通知。除非有特殊约定, 本手册仅作为使用指导, 所作陈述均不构成任何形式的担保。

客户服务

如果通过相关文档的指导仍不能解决问题，请直接联系TP-LINK技术支持服务中心，我们将为您提供技术支持服务。

服务热线: 400-8830-630	 TP-LINK安防服务
邮箱: fae@tp-link.com.cn	
微信公众号: TP-LINK安防服务	

安装手册简介

《停车场辅助抓拍机安装手册》主要介绍停车场辅助抓拍机的产品外观、接线说明以及安装方式。

本手册包括以下章节：

第1章：产品介绍。介绍产品的外观信息。

第2章：接线说明。介绍产品的接口及各接口连线描述。

第3章：产品安装。介绍产品的安装注意事项及安装方式。

附录：有毒有害物质说明以及产品保修信息。



说明：在安装设备之前及安装设备过程中为避免可能出现的设备损坏及人身伤害，请仔细阅读本手册相关内容。

阅读对象




本手册适合下列人员阅读：

监控工程师 监控管理员

约定

在本手册以下部分，如无特别说明，所提到的“TL-PAC400-W”、“本产品”、“抓拍机”等名词，系指停车场辅助抓拍机。

本手册采用了如下几种醒目标志来表示操作过程中应该注意的地方，这些标志的含义如下：

	该图标表示需引起重视的警告事项。
	该图标表示提醒操作中应注意的事项，如果操作错误可能导致设备损坏等不良后果。
	该图标表示对操作内容的描述进行必要的补充和说明。

目录

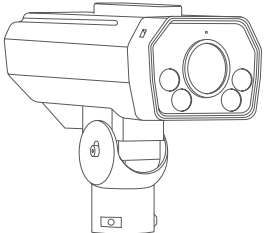
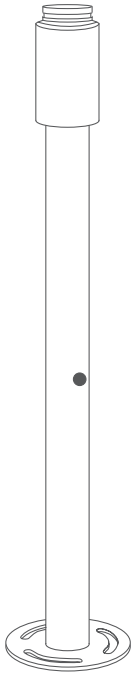
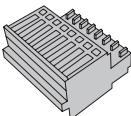


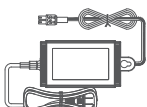

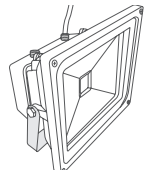
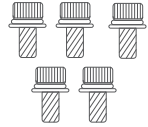
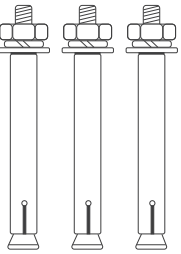

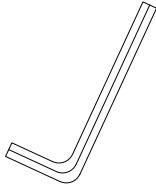
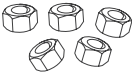

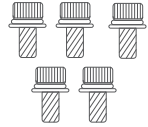
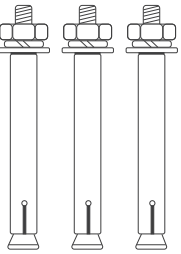

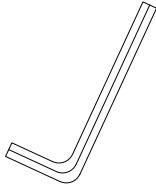
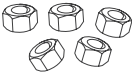

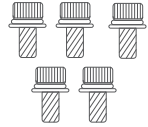
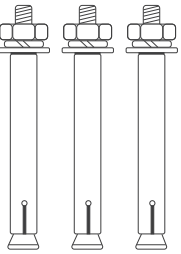

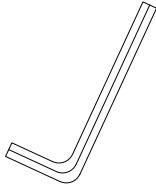
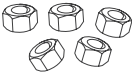

第1章 产品外观	01
1.1 产品简介	01
1.2 产品清单	01
1.3 产品外观	02
第2章 接线说明	03
2.1 抓拍机接口概况	03
2.2 接线说明	04
第3章 产品安装	07
3.1 安装工具准备	07
3.2 安装注意事项	07
3.3 产品安装	07
附录A 有毒有害物质含量声明	11
附录B 产品保修卡	12

第1章 产品外观

1.1 产品简介

停车场辅助抓拍机是一款针对多方向来车的辅助抓拍设备，采用400W高清全彩摄像头，黑光级低照度、成像效果好，设备集成先进的深度学习智能算法，支持车牌、车型、车标及车身颜色的识别，产品不仅支持系统抓拍管理，也支持单机车辆管理，广泛应用于小区、商场、机场、车站、加油站、4S店、政府大院等出入口场景。

1.2 产品清单

<p>一台停车场辅助抓拍机</p> 	<p>一根固定立柱</p> 	<p>若干个接线端子台</p> 								
<p>一个顶盖</p> 		<p>一组抱箍支架</p> 	<p>DC电源适配器</p> 							
<p>一本安装手册</p> 		<p>一个外置补光灯</p> 								
<p>其他配件（包括5个M8*20组合螺钉、5个M8*6.5螺母、3个M8*80膨胀螺丝、2个M5*10十字盘头机制螺钉、3个M6*8六角槽机制螺钉、1个内六角扳手）</p> <table border="0"> <tr> <td data-bbox="430 1522 673 1690"> <p>M8*20组合螺钉</p>  </td> <td data-bbox="690 1522 933 1806"> <p>M8*80膨胀螺丝</p>  </td> <td data-bbox="950 1522 1161 1648"> <p>M5*10十字盘头机制螺钉</p>  </td> <td data-bbox="1177 1522 1323 1764"> <p>内六角扳手</p>  </td> </tr> <tr> <td data-bbox="430 1701 673 1806"> <p>M8*6.5螺母</p>  </td> <td colspan="2" data-bbox="950 1680 1161 1795"> <p>M6*8六角槽机制螺钉</p>  </td> <td></td> </tr> </table>			<p>M8*20组合螺钉</p> 	<p>M8*80膨胀螺丝</p> 	<p>M5*10十字盘头机制螺钉</p> 	<p>内六角扳手</p> 	<p>M8*6.5螺母</p> 	<p>M6*8六角槽机制螺钉</p> 		
<p>M8*20组合螺钉</p> 	<p>M8*80膨胀螺丝</p> 	<p>M5*10十字盘头机制螺钉</p> 	<p>内六角扳手</p> 							
<p>M8*6.5螺母</p> 	<p>M6*8六角槽机制螺钉</p> 									



注意：如果发现配件短缺及损坏的情况，请及时和当地经销商联系。

1.3 产品外观

TL-PAC400-W外观展示如图1-1所示。

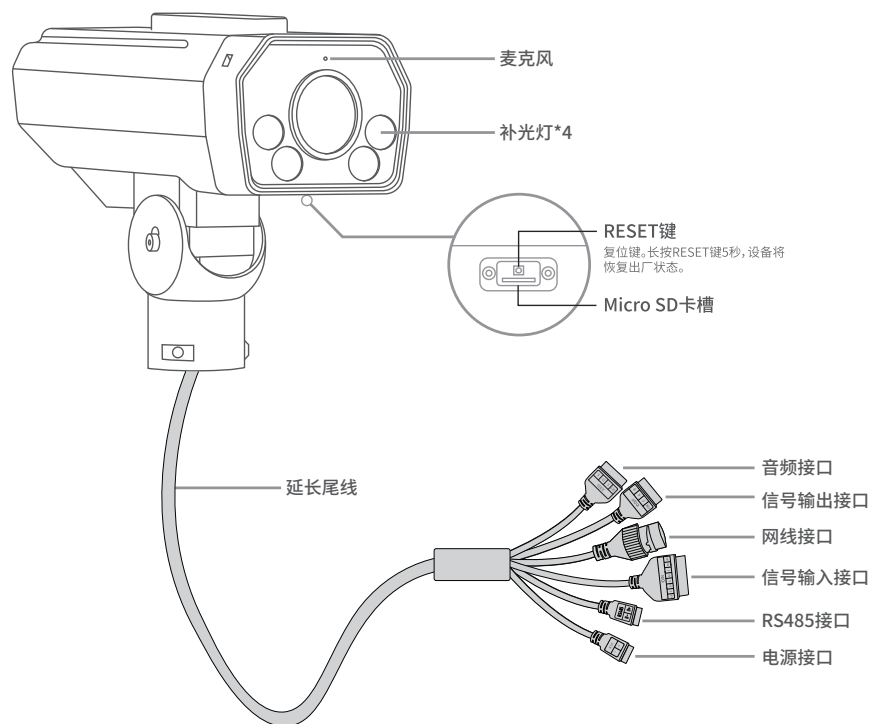


图1-1 停车场辅助抓拍机外观示意图

外置补光灯外观展示如图1-2所示。

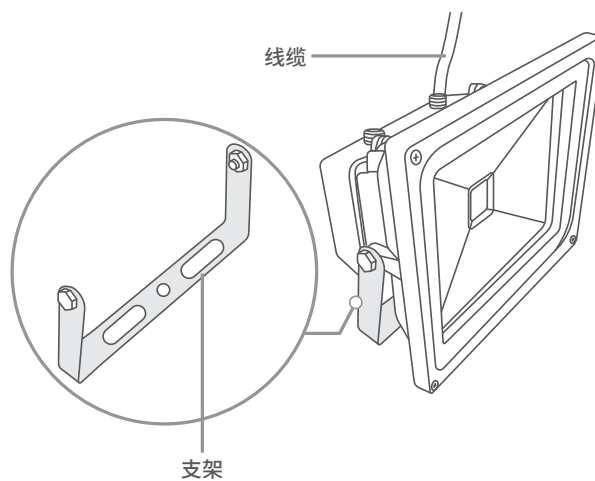


图1-2 外置补光灯外观示意图

第2章 接线说明

2.1 抓拍机接口概况

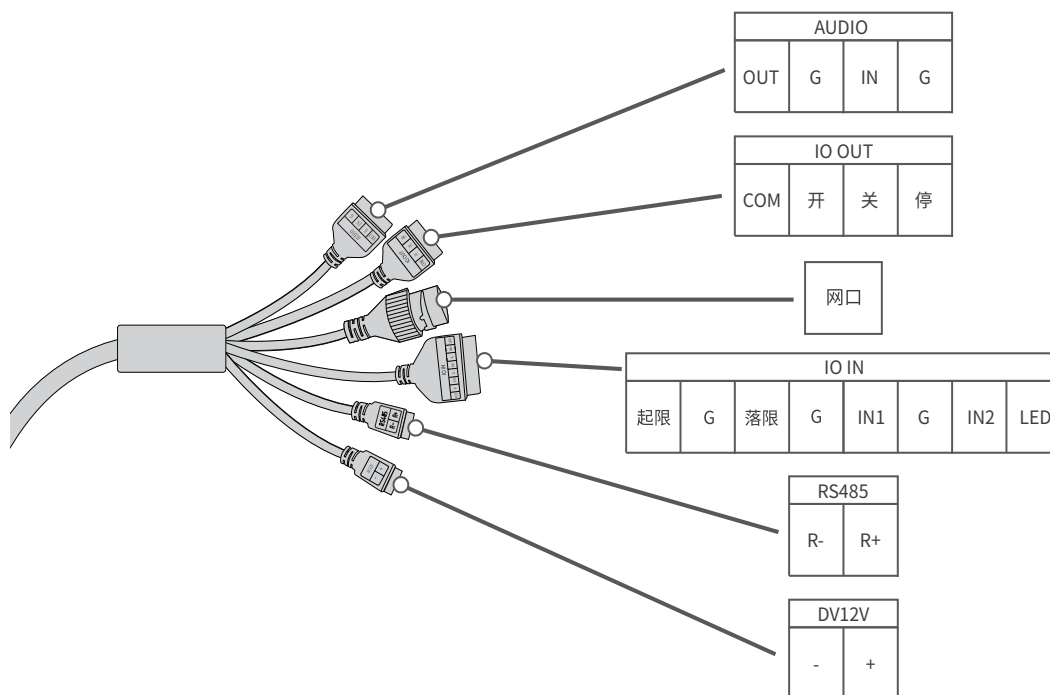


图2-1 接口示意图

■ 接口功能说明

表2-1 抓拍机接口功能说明表

接口名称		工作说明	
音频接口	OUT	用于连接耳机、音响等音频输出设备。	
	G		
	IN	用于连接麦克风, 进行对讲功能等MIC设备。	
	G		
信号输入接口	起限接口	起限	用于抓拍机获取杆是否位于起限位置。
	落限接口	G	
		其他接口	落限
	G		
	IN1		用于连接其他IO输入设备。
	G		
IN2			
LED			
信号输出接口	开关停接口	COM	用于抓拍机控制道闸的开关停。
		开	
		关	
		停	

接口名称		工作说明
RS485接口	R-	用于 连接其他支持RS485的设备。
	R+	
电源接口	-	用于连接电源, 支持12VDC供电和PoE供电。
	+	
网络接口	网口	用于网络通信, 接入常用网线。

2.2 接线说明

抓拍机外接道闸、外置补光灯、音频设备、电源适配器等接线示意图如下:

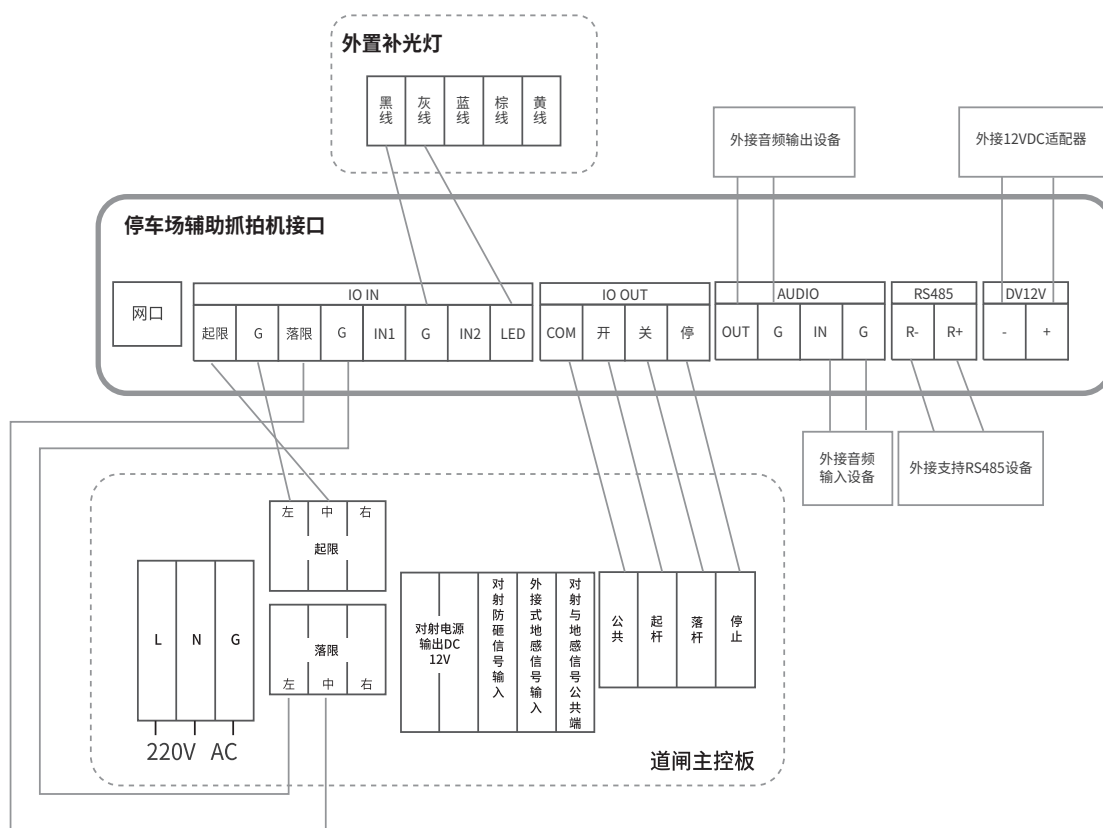


图2-2 抓拍机接线图

外置补光灯线缆说明下图所示:

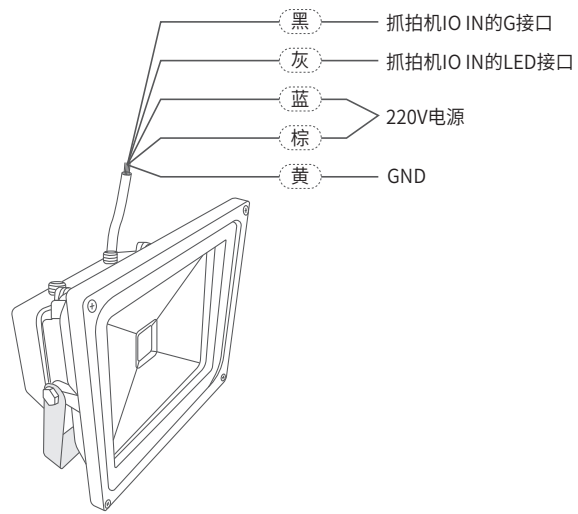


图2-3 外置补光灯线缆说明图

■ 电源接口说明

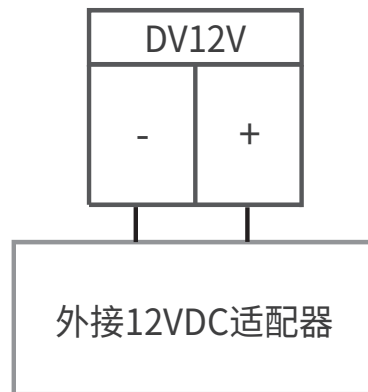


图2-4 电源接口图

表2-2 电源接口说明表

接口	名称	接线说明	备注
-	电源负极 (黑线)	接入12VDC电源适配器负极	接线线型: RVV2*1.0
+	电源正极 (白线)	接入12VDC电源适配器正极	



说明: 请使用本产品提供的电源适配器连接电源。

■ 信号接口说明

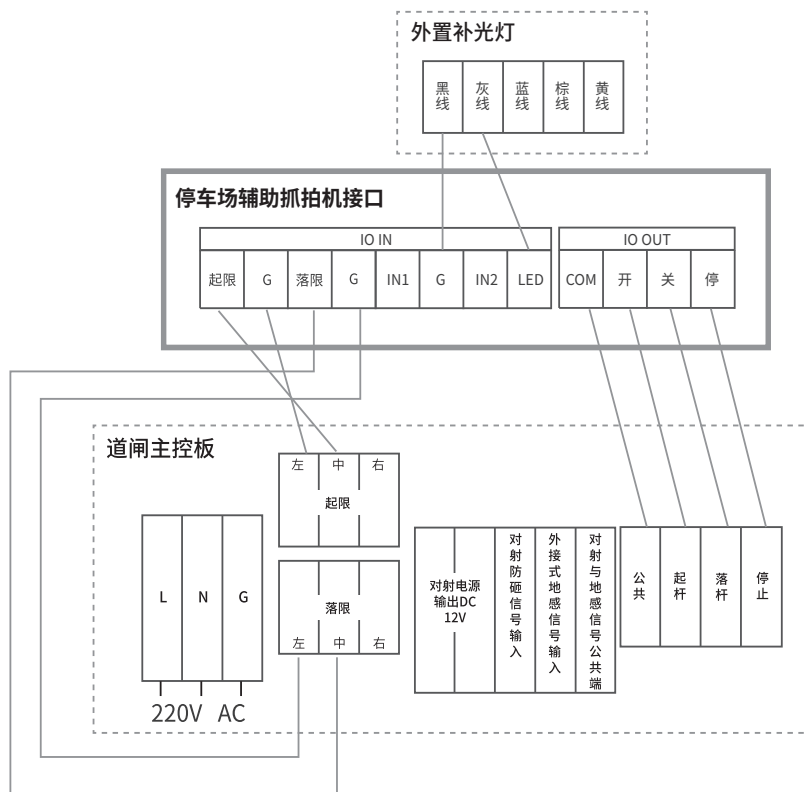


图2-5 信号接口接线示意图

■ 与道闸接线

表2-3 与道闸接线说明表

抓拍机信号接口	道闸接口	备注
起限	起限中间引脚	接线线型: RVV8*1.0
G	起限左侧引脚	
落限	落限中间引脚	
G	落限左侧引脚	
COM	公共	
开	起杆	
关	落杆	
停	停止	

■ 与外置补光灯接线

表2-4 与外置补光灯接线说明表

抓拍机信号接口	外置补光灯线缆	备注
G	黑线	接线线型: RVV2*1.0
LED	灰线	

第3章 产品安装



说明：安装前，请先确保安装点已完成布线埋线工作。

3.1 安装工具准备

- 内六角扳手
- 外六角扳手
- 一字螺丝刀
- 冲击钻
- 剥线钳
- 线（电源线、信号线）
- 电工胶带

3.2 安装注意事项

- 安装过程中相关设备电源保持关闭状态；
- 抓拍机在正确的电源供电下才能正常工作，请确认供电电压与抓拍机所标示的电压相符；
- 抓拍机通电前请确认不会引起电源电路超负荷，以免影响抓拍机正常工作甚至造成不必要的损坏。

3.3 产品安装

请按照如下步骤安装停车场辅助抓拍机。

- 1. 安装摄像头：**将摄像机的延长尾线放入立柱内，使用L型六角扳手将M6*8六角槽机制螺钉固定立柱和摄像头。

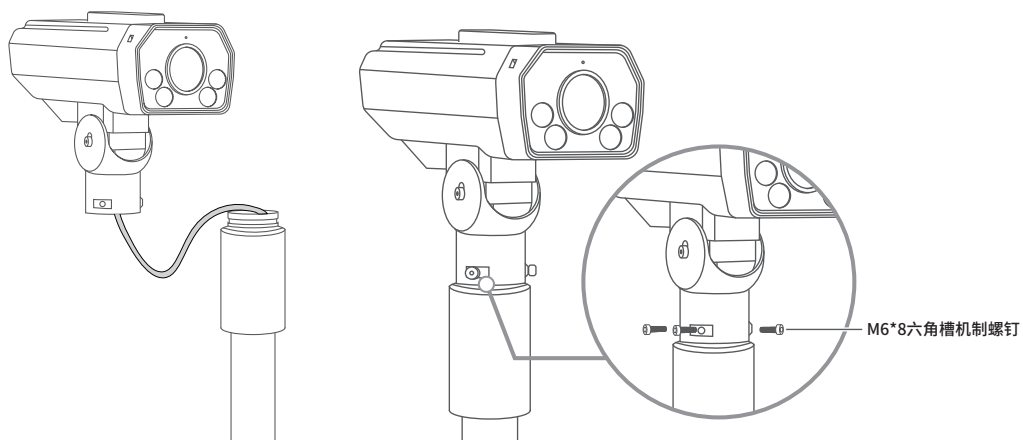


图3-1 安装摄像头示意图

2. 安装外置补光灯: 通过M8*20组合螺钉和螺母将抱箍支架水平固定在立柱上, 推荐高度0.6m。

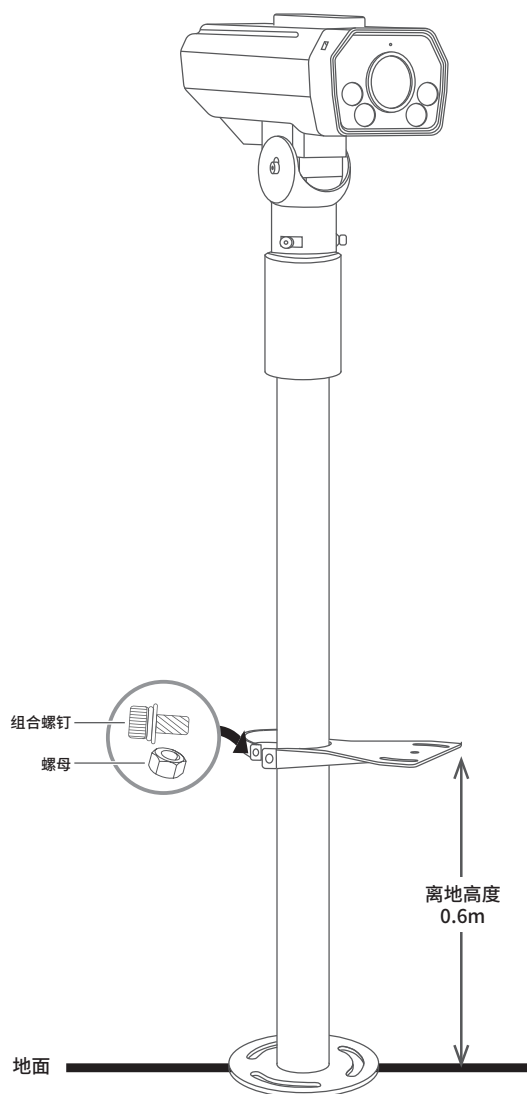


图3-2 安装抱箍支架示意图

将外置补光灯支架固定在抱箍支架上。安装后切记将外置补光灯的线缆放入立柱的预留走线孔内。

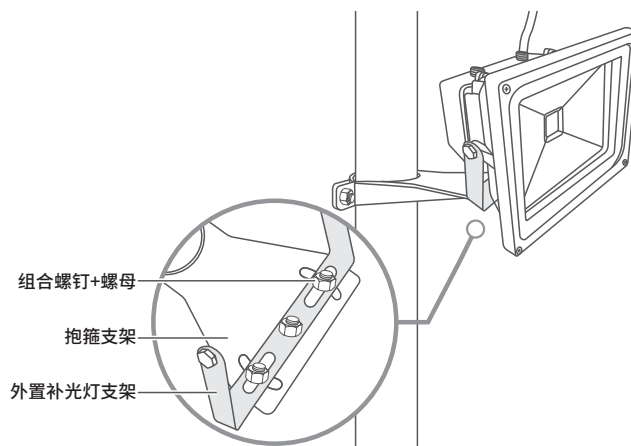


图3-3 安装外置补光灯示意图

3. 接口接线: 抓拍机具体接线方式参考**第2章接线说明**, 将安装面预埋的信号线、网线、电源线等以及外置补光灯线缆和抓拍机的延长尾线的接口连接, 确认无误后, 将线放入立柱内。

4. 立柱固定: 通过膨胀螺丝将立柱固定在安装面, 安装面必须能牢固的固定整个停车场辅助抓拍机。可将立柱放于安装面上, 通过立柱的安装孔位在安装面上做好标记。利用冲击钻在标记上钻孔, 再将3个直径为8mm膨胀螺丝打入安装孔内, 拧紧螺母后, 并退出螺母。



图3-4 立柱安装示意图

5. 安装顶盖: 使用螺丝刀将2个M5*10机制螺钉将顶盖与摄像头固定。

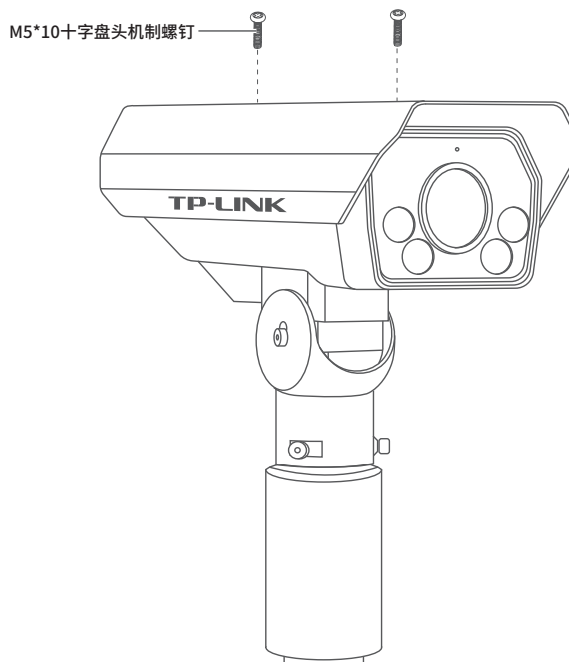


图3-5 配装顶盖

6. 调节摄像头: 摄像头与连接处的支架上螺丝可调整摄像头的上下、左右、倾斜角度变化。使用内六角扳手拧松螺丝调整角度后拧紧即可。

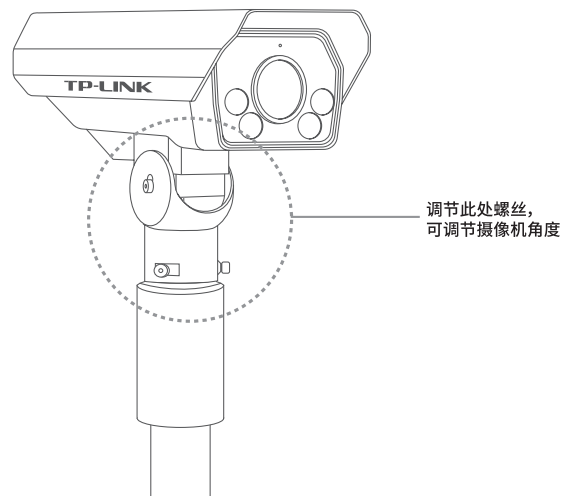


图3-6 调节摄像机角度

7. 调节外置补光灯: 使用外六角扳手拧松螺母调整角度后拧紧即可。

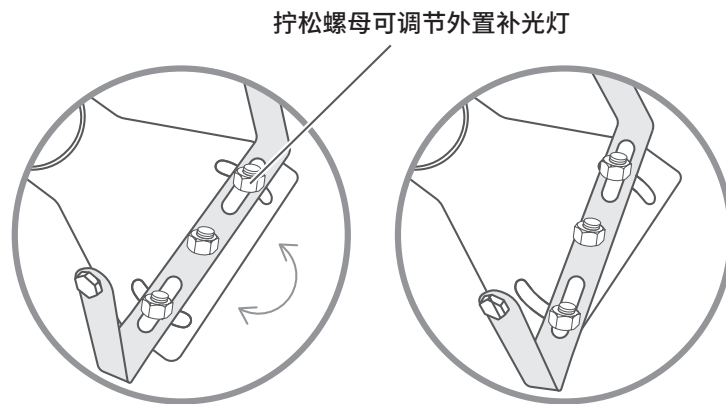


图3-7 调节外置补光灯角度

附录A 有毒有害物质含量声明

部件名称	有毒有害物质或元素					
	铅(Pb)及其化合物	汞(Hg)及其化合物	镉(Cd)及其化合物	六价铬(Cr(VI))化合物	多溴联苯(PBB)	多溴二苯醚(PBDE)
PCB	○	○	○	○	○	○
PCBA焊点	×	○	○	○	○	○
元器件 (含模块)	×	○	○	○	○	○
金属结构件	○	○	○	○	○	○
塑胶结构件	○	○	○	○	○	○
纸质配件	○	○	○	○	○	○
玻璃	○	○	○	○	○	○
光盘	○	○	○	○	○	○
线缆	○	○	○	○	○	○

本表格依据SJ/T 11364的规定编制。
 ○：表示该有害物质在该部件所有均质材料中的含量均在GB/T 26572规定的限量要求以下。
 ×：表示该有害物质至少在该部件的某一均质材料中的含量超出GB/T 26572规定的限量要求。（但该项目仅在库存或已加工产品中有少量应用，且按照计划正在进行环保切换，切换后将符合上述规定。）



此环保使用期限只适用于产品在用户手册所规定的条件下工作。

附录B 产品保修卡

一、下列情况不属于免费维修范围，普联技术有限公司可提供有偿服务，敬请注意：

- 已经超出保换、保修期限；
- 未按使用说明书要求安装、使用、维护、保管导致的产品故障或损坏；
- 擅自涂改、撕毁产品条形码；
- 未经普联技术有限公司许可，擅自改动本身固有的设置文件或擅自拆机修理；
- 意外因素或人为行为导致产品损坏，如对准强光聚焦、输入不合适电压、高温、进水、机械破坏、摔坏、产品严重氧化或生锈等；
- 客户发回返修途中由于运输、装卸所导致的损坏；
- 因不可抗力如地震、火灾、水灾、雷击等导致的产品故障或损坏；
- 其他非产品本身设计、技术、制造、质量等问题而导致的故障或损坏。

二、技术支持和软件升级服务：

在您送修产品之前，请致电我公司技术支持热线：400-8830-630，以确认产品故障。您也可以发送邮件至fae@tp-link.com.cn寻求技术支持。同时我们会在第一时间将研发出的各产品驱动程序、最新版本升级软件发布在我们的官方网站：www.tp-link.com.cn，方便您免费下载。

三、TP-LINK产品售后服务承诺：一年保修

更多详细资料请查询TP-LINK官方网站。

特别说明：

- 外置电源的保换期限为1年，电池的质保期为6个月。如因用户使用不当或意外因素，造成电源适配器或电池有明显的硬物损伤、裂痕、断脚、严重变形，电源线破损、断线、裸芯等现象则不予保换，用户可另行购买。
- 保修保换仅限于主机，包装及各类连线、软件产品、技术资料等附件不在保修保换范围内。无线外置天线及光纤头元器件保修期为3个月。
- 若产品购买后的15天内出现设备性能问题，且外观无划伤，可直接更换新产品。在免费保换期间，产品须经过普联技术有限公司检测，确认故障后，将更换同一型号或与该产品性能相当的返修良品，更换下来的瑕疵产品归普联技术有限公司所有；无故障产品，将原样退回。
- 在我们的服务机构为您服务时，请您带好相应的发票和产品保修卡；如您不能出示以上证明，该产品的免费保修期将自其生产日期开始计算。如产品为付费维修，同一性能问题将享受自修复之日起三个月止的免费保修期，请索取并保留好您的维修凭证。
- 经普联技术有限公司保换、保修过的产品将享受原始承诺质保的剩余期限再加三个月的质保期。
- 返修产品的邮寄费用由发送方单向负责。
- 经销商向您作出的非普联技术有限公司保证的其它承诺，普联技术有限公司不承担任何责任。

TP-LINK®

产品合格证

已检验

普联技术有限公司
TP-LINK TECHNOLOGIES CO., LTD.

公司地址：深圳市南山区深南路科技园工业厂房24栋南段1层、3-5层、28栋北段1-4层
公司网址：<http://www.tp-link.com.cn> 技术支持E-mail：fae@tp-link.com.cn
7103505204 REV1.0.2

技术支持热线：400-8830-630